

Sterowanie roletami

Wyłączniki

Wyłącznik obrotowy do zewnętrznej instalacji do 2 napędów elektrycznych

Cechy

Kolor: kość słoniowa..

Tryb działania: z blokowaniem, bez blokowania.



Wyłącznik obrotowy do ukrytej instalacji do 2 napędów elektrycznych

Cechy

Kolor: kość słoniowa.

Tryb działania: z blokowaniem, bez blokowania.



Wyłącznik klawiszowy do instalacji ukrytej (wzór Regina)

Cechy

Kolor: biały.

Tryb działania: z blokowaniem, bez blokowania.



Wyłącznik klawiszowy do zamontowania poza pomieszczeniem

Cechy

Kolor: biały.

Tryb działania: z blokowaniem, bez blokowania.

Stopień ochrony korpusu: IP44.



Wyłącznik zamkowy do ukrytej instalacji

Cechy

Kolor: szary.

Panel zewnętrzny: metal.

Korpus: lity, cynkowany.

Stopień ochrony korpusu: IP54.

Dostęp do mechanizmu wyłącznika za pomocą klucza.

Tryb działania: z blokowaniem, bez blokowania.

Zestaw: wyłącznik, 3 klucze.



Wyłącznik zamkowy do zewnętrznej instalacji

Cechy

Kolor: szary.

Panel zewnętrzny: metal.

Korpus: lity, cynkowany.

Stopień ochrony korpusu: IP54.

Dostęp do mechanizmu wyłącznika za pomocą klucza.

Tryb działania: z blokowaniem, bez blokowania.

Zestaw: wyłącznik, 3 klucze.



Przybory do montażu

Prześciówki do montażu nakładanego

Wariant wykonania:
Prześciówka zasadnicza
Prześciówka dodatkowa



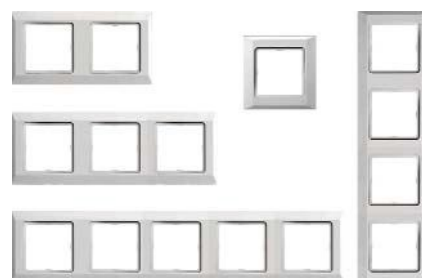
Ramki do poziomego i pionowego montażu (wzór «Regina»)

Wariant wykonania:
Ramka do montażu 1-pozycyjna (80,5x80,5 mm)
Ramka do montażu 2-pozycyjna (151x80,5 mm)
Ramka do montażu 3-pozycyjna (222,5x80,5 mm)
Ramka do montażu 4-pozycyjna (293,5x80,5 mm)
Ramka do montażu 5-pozycyjna (364,5x80,5 mm)



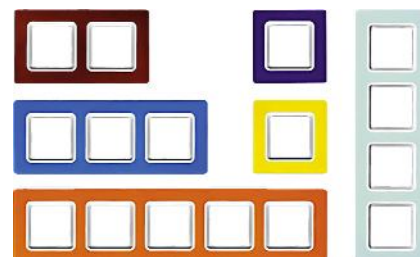
Ramki do poziomego i pionowego montażu (wzór «Optima»)

Wariant wykonania:
Ramka do montażu 1-pozycyjna (80,5x80,5 mm)
Ramka do montażu 2-pozycyjna (151x80,5 mm)
Ramka do montażu 3-pozycyjna (222,5x80,5 mm)
Ramka do montażu 4-pozycyjna (293,5x80,5 mm)
Ramka do montażu 5-pozycyjna (364,5x80,5 mm)



Ramki do poziomego i pionowego montażu (wzór «Barva»)

Wariant wykonania:
Ramka do montażu 1-pozycyjna (80,5x80,5 mm)
Ramka do montażu 2-pozycyjna (151x80,5 mm)
Ramka do montażu 3-pozycyjna (222,5x80,5 mm)
Ramka do montażu 4-pozycyjna (293,5x80,5 mm)
Ramka do montażu 5-pozycyjna (364,5x80,5 mm)



Czasza montażowa

Cechy
Średnica, mm: 60.
Głębokość, mm: 60.



Timery

DUOMATIC 50 — timer programowalny

Przeznaczenie

Przeznaczony do sterowania jednym napędem elektrycznym z możliwością podnoszenia i opuszczania rolety w cyklu 24-godzinnym.

Dane techniczne

Nominalne napięcie zasilające, V/Hz	220 / 50
Maksymalny dopuszczalny prąd komutowany, A	3
Komutowane napięcie, V	220
Temperatura otoczenia, °C	od -5 do +45
Czas przesyłu napięcia na silnik, min.	2,5
Czas zachowania informacji przy odłączeniu zasilania, min.	1
Dokładność działania	± 5 sekund/doba
Stopień ochrony korpusu	IP 40
Klasa zabezpieczenia przed porażeniem prądem elektrycznym	II

(nie wymaga uziemienia zabezpieczającego)



LUMINA timer programowalny

Przeznaczenie

Przeznaczony do sterowania jednym napędem elektrycznym z możliwością zaprogramowania różnych czasów podnoszenia i opuszczania rolety na każdy dzień tygodnia.

Cechy charakterystyczne:

- Możliwość podłączenia czujnika oświetlenia;
- Wolny od potencjału kontakt (suchy kontakt);
- Dwa programy tygodniowe.

Dane techniczne

Napięcie zasilające, V/Hz	220/50
Maksymalny dopuszczalny prąd komutowany, A	6
Nominalne napięcie komutowane, V	220
Temperatura otoczenia, °C	od -5 do +45
Czas przesyłu napięcia na silnik, min.	2,5
Czas zachowania informacji przy odłączeniu zasilania, godz.	8
Dokładność działania	± 5 sekund/doba
Stopień ochrony korpusu	IP40
Klasa zabezpieczenia przed porażeniem prądem elektrycznym	II

(nie wymaga uziemienia zabezpieczającego)



Czujnik oświetlenia do timera «LUMINA»

Wariant wykonania:

- z 1,5-metrowym kablem
- z 3-metrowym kablem
- z 5-metrowym kablem
- z 10-metrowym kablem

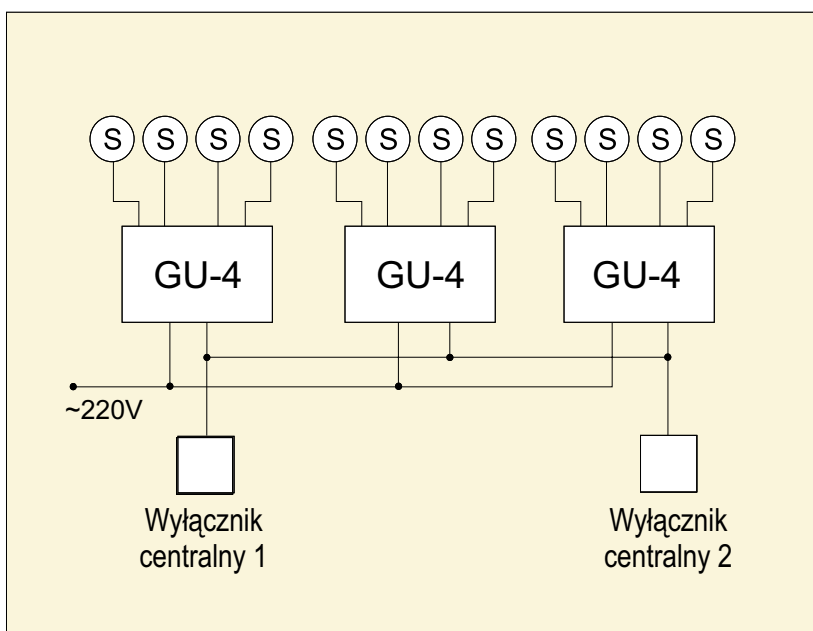


Sterowanie od wyłącznika centralnego

Sterowanie grupowe GU-4

Przeznaczenie

Grupowe urządzenie do sterowania GU-4 przeznaczone jest do jednoczesnego sterowania kilkoma napędami elektrycznymi (do 4) od wyłącznika centralnego. W celu sterowania dużą ilością napędów elektrycznych od jednego do kilku centralnych wyłączników GU-4 łączą się między sobą w grupy.



Cechy charakterystyczne:

- Zabezpieczenie przed przeciążeniem;
- Zabezpieczenie przed jednoczesnym włączeniem obydwu kierunków;
- Podłączenie kilku wyłączników.

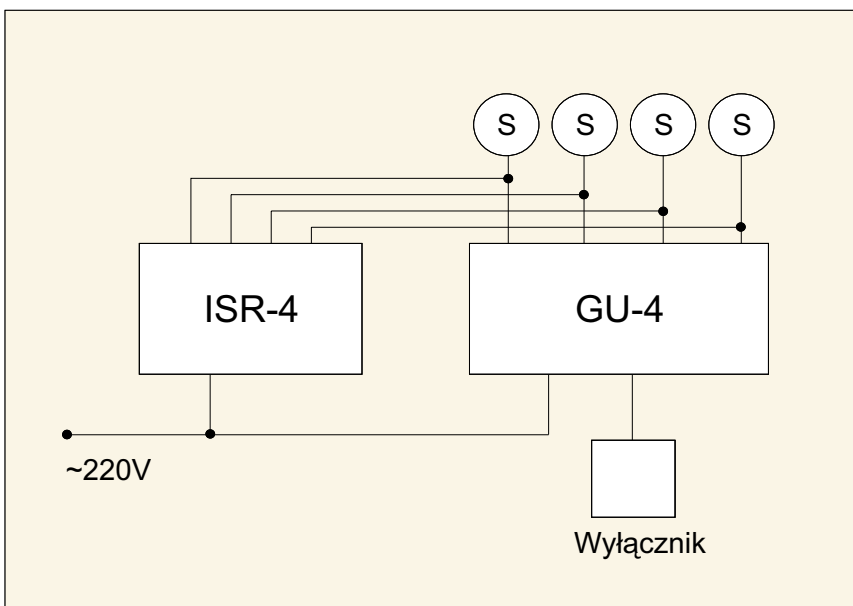
Dane techniczne

Nominalne napięcie zasilające, V/Hz	220(-15% +10%)/50
Maksymalny dopuszczalny prąd komutowany, A	nie więcej niż 3
Nominalne napięcie komutowane, V	220±10
Ilość sterowanych napędów elektrycznych	4
Rozmiary gabarytowe, mm	94x130x57
Temperatura otoczenia, °C	od -20 do +45
Stopień ochrony korpusu wg normy ГOCT 14254	IP54
Klasa zabezpieczenia przed porażeniem prądem elektrycznym wg ГOCT 27570	II (nie wymaga uziemienia zabezpieczającego)

Wskaźnik stanu rolet ISR-4

Przeznaczenie

Wskaźnik stanu rolet ISR-4 służy do określania pozycji rolet, znajdujących się poza zasięgiem bezpośredniej widoczności w czasie przesyłu napięcia na napęd elektryczny. Urządzenie instaluje się obok centralnego wyłącznika i podłącza się do napędów elektrycznych.



Cechy charakterystyczne:

- Wizualna informacja o pozycji rolet;
- Możliwość podłączenia kilku wskaźników do jednej grupy silników.

Dane techniczne

Nominalne napięcie zasilające, V	220 (-10% +15%)/50
Ilość podłączanych napędów elektrycznych	4
Rozmiary gabarytowe, mm	94x130x57
Temperatura otoczenia, °C	od -20 do +45
Stopień ochrony korpusu wg normy ГOCT 14254	IP54
Klasa zabezpieczenia przed porażeniem prądem elektrycznym wg ГOCT 27570	II (nie wymaga uziemienia zabezpieczającego)

Sterowanie grupowe trzema napędami elektrycznymi GU-4.3

Przeznaczenie

Sterowanie grupowe GU-4.3 służy do jednoczesnego sterowania kilkoma napędami elektrycznymi (do 3) od wyłącznika centralnego. GU-4.3 można łączyć między sobą w grupy w celu sterowania 6, 9 i większą ilością napędów elektrycznych z jednym lub kilkoma centralnymi wyłącznikami.



Cechy charakterystyczne:

- Zabezpieczenie przed jednoczesnym włączeniem obydwu kierunków;
- Podłączenie kilku wyłączników;
- Niewielkie rozmiary gabarytowe.

Dane techniczne

Nominalne napięcie zasilające, V/Hz	220(+10,-15)/50
Maksymalny dopuszczalny prąd komutowany, A	nie więcej niż 3
Nominalne napięcie komutowane, V	220±10
Ilość sterowanych napędów elektrycznych	3
Rozmiary gabarytowe (bez korpusu), mm	50x50x43
Temperatura otoczenia, °C	od -20 do +45
Klasa zabezpieczenia przed porażeniem prądem elektrycznym wg ГОСТ 27570	II (nie wymaga uziemienia zabezpieczającego)

Grupowe sterowanie na cztery napędy elektryczne GU-4.R

Przeznaczenie

Grupowe sterowanie GU-4.R przeznaczone jest do zwiększenia ilości równocześnie sterowanych napędów elektrycznych przy pomocy jednego urządzenia automatyki, na przykład uniwersalnego urządzenia, sterowania radiowego lub Nero-8013/8014.



Cechy charakterystyczne:

- Możliwość łączenia GU-4.R pomiędzy sobą w grupy w celu sterowania 8, 12 i większą ilością napędów elektrycznych;
- Niewielkie rozmiary gabarytowe.

UWAGA!

Zabronione jest wykorzystanie GU-4.R tylko z wyłącznikiem bez dodatkowych urządzeń automatyki, gwarantujących zabezpieczenie przed jednoczesnym włączeniem obydwu kierunków oraz opóźnienie włączenia przeciwnego kierunku przy cofaniu.

Dane techniczne

Nominalne napięcie zasilające, V/Hz	220(+10%,-15%)/50
Maksymalny dopuszczalny prąd komutowany, A	nie więcej niż 3
Nominalne napięcie komutowane, V	220±10
Ilość sterowanych napędów elektrycznych	4
Rozmiary gabarytowe (bez korpusu), mm	50x50x43
Temperatura otoczenia, °C	od -20 do +45
Klasa zabezpieczenia przed porażeniem prądem elektrycznym wg ГОСТ 27570	II (nie wymaga uziemienia zabezpieczającego)

Sterowanie od wyłącznika centralnego przy zastosowaniu wyłączników miejscowych

Uniwersalne urządzenie sterowania US-2.15

Przeznaczenie

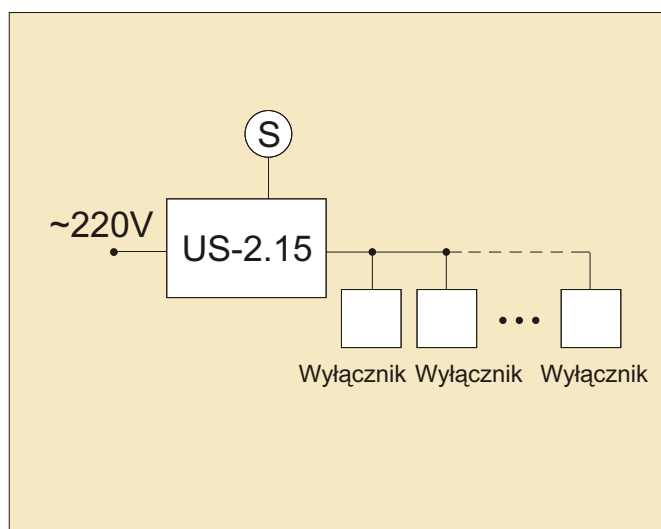
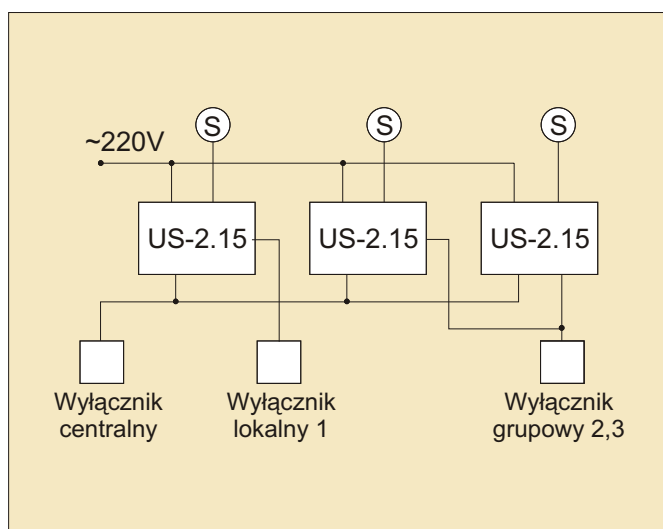
US-2.15 pozwala konstruować schematy sterowania:

- kilkoma napędami rolet od wyłącznika centralnego, wyłączników grupowych i miejscowych;
- jednym napędem elektrycznym od kilku wyłączników.



Cechy charakterystyczne:

- Dwa tryby sterowania: tryb bez zatrasku (wymaga przytrzymywania klawisza do pełnego podniesienia lub opuszczenia płótna rolety) lub z zatraskiem (krótkie naciśnięcie na klawisz: płótno rolety porusza się do odłączenia wyłączników krańcowych);
- Opóźnienie włączenia kierunku przeciwnego przy cofaniu;
- Zdublowane klemy do podłączenia zasilania i wyłącznika centralnego zapewniają wygodę montażu;
- Zabezpieczenie przed przeciążeniem i jednoczesnym włączeniem obydwu kierunków;
- Rozmiary gabarytowe US-2.15 pozwalają dokonać montażu zarówno w skrzynce elektrycznej, jak i w czaszy pod wyłącznikiem.



Dane techniczne

Nominalne napięcie zasilające, B.	220 (-10% +20%)/50
Maksymalny dopuszczalny prąd komutowany, A.	nie więcej niż 3
Nominalne napięcie komutowane, V	220 ± 10
Ilość sterowanych napędów elektrycznych	1
Czas przesyłu napięcia na napęd elektryczny, s (wybierane):	
bez zatrasku	1,5
z zatraskiem	70
Rozmiary gabarytowe w korpusie, mm	85x85x37
Rozmiary gabarytowe w czaszy, mm	60 x 60
Temperatura otoczenia, °C	od -20 do +45
Stopień ochrony korpusu wg normy ГOCT 14254	IP54
Warunki otoczenia.	dla pomieszczeń suchych
Klasa zabezpieczenia przed porażeniem prądem elektrycznym wg ГOCT 27570	II

(nie wymaga uziemienia zabezpieczającego)

Wariant wykonania:

- US-2.15 bez korpusu
- US-2.15 w korpusie zestawienie standardowe
- US-2.15 w korpusie z możliwością podłączenia przycisku
- US-2.15 w pogłębionej czaszy dla wyłącznika
- US-2.15 w pogłębionej czaszy z możliwością podłączenia przycisku

Uniwersalne sterowanie US-2.15M

Przeznaczenie

US-2.15 pozwala konstruować schematy sterowania:

- kilkoma napędami rolet od wyłącznika centralnego, wyłączników grupowych i miejscowych;
- jednym napędem elektrycznym od kilku wyłączników.



Nowe możliwości:

- Zmieniona konstrukcja, dodana pokrywa ochronna płyty drukowanej;
- Wygodniejsze podłączenie (kлемy rozmieszczone na czterech stronach przyrządu);
- Dodana możliwość podłączenia przycisku „otworzyć”, „stop”, „zamknąć” zamiast wyłącznika klawiszowego;
- Dodany tryb do przekręcania deseczek żaluzji przeciwsłonecznych;
- Dodana możliwość zmiany czasu dostarczenia napięcia do silnika w trybie z zatraskiem od 1 sekundy do 180 sekund z gradacją 1-sekundową (dla długich lub ciężkich rolet albo innych zadań, gdzie wymagany jest czas pracy silnika mniejszy lub większy niż 70 sekund).
Fabryczna instalacja trybu z zatraskiem 70 sekund.

Cechy charakterystyczne:

- Dwa tryby sterowania: tryb bez zatrasku (wymaga przytrzymywania klawisza do pełnego podniesienia lub opuszczenia płótna rolety) lub z zatraskiem (krótkie naciśnięcie klawisza);
- Opóźnienie włączenia przeciwnego kierunku przy cofaniu;
- Zduplowane klemy do podłączenia zasilania i centralnego wyłącznika zapewniają wygodę montażu;
- Zabezpieczenie przed przeciążeniem i jednoczesnym włączeniem obydwu kierunków;
- Rozmiary gabarytowe US-2.15M pozwalają dokonać montażu zarówno w skrzynce elektrycznej, jak i w czaszy pod wyłącznikiem;
- Przy połączeniu urządzeń w grupy z zastosowaniem wyłącznika centralnego z blokowaniem realizowany jest priorytet wyłącznika centralnego.

Dane techniczne

Nominalne napięcie zasilające, V/Hz	220 (-10% +20%)/50
Maksymalny dopuszczalny prąd komutowany, A	nie więcej niż 3
Nominalne napięcie komutowane, V	220±10
Ilość sterowanych napędów elektrycznych	1
Czas przesyłu napięcia na napęd elektryczny, s:	
bez zatrasku	1,5
z zatraskiem	70
Rozmiary gabarytowe w korpusie, mm	85x85x37
Rozmiary gabarytowe w czaszy, mm	60 x 60
Temperatura otoczenia, °C	od -20 do +45
Stopień ochrony korpusu wg normy ГОСТ 14254	IP 54
Warunki otoczenia	dla pomieszczeń suchych
Klasa zabezpieczenia przed porażeniem prądem elektrycznym wg ГОСТ 27570	II (nie wymaga uziemienia zabezpieczającego)

Odbiorniki

Jednokanałowe sterowanie radiowe P-5.5

Przeznaczenie

Do zdalnego sterowania napędami bram garażowych, rolet, szlabanami z ilością użytkowników do 127.



Cechy charakterystyczne:

- Podłączenie wyłącznika i przycisku bez blokowania;
- Podłączenie czujnika awaryjnego, programowanie czujnika na zamykanie lub na otwieranie, programowanie reakcji na działanie czujnika: «STOP» lub «STOP i DO GÓRY»;
- Podłączenie do dowolnego bloku sterowania rozwieranymi, przesuwными, segmentowymi bramami, a także szlabanami (w tym celu odłączana jest faza od kontaktów przełączników wykonawczych);
- Zastosowanie wskaźnika ciekłokrystalicznego do wygodnego programowania przyrządu i efektywnego usuwania kodu zgubionego pilota (bez konieczności przeprogramowania wszystkich pilotów);
- Zabezpieczenie przed przeciążeniem i przed jednoczesnym włączeniem obydwu kierunków.

Dane techniczne

Nominalne napięcie zasilające odbiornika, V/Hz	220 (+10%, -15%)/50
Maksymalny dopuszczalny prąd komutowany, A	nie więcej niż 3
Nominalne napięcie komutowane, V	220 ± 10
Nominalny prąd uruchamiania bezpiecznika, A	3,15
Ilość sterowanych napędów elektrycznych	1
Czas przesyłu napięcia na silnik, regulowany, s.	1,5; 70; ∞
Zakres radio-częstotliwości roboczych	VKF
Zasięg działania mini-pilota przy bezpośredniej widoczności, m	25
Liczba kombinacji kodowych	16x10 ⁶
Liczba zapamiętywanych kodów przycisków pilotów	127
Rozmiary gabarytowe odbiornika, mm	93x93x55
Temperatura otoczenia, °C	od -20 do +45
Stopień ochrony korpusu wg normy ГOCT 14254	IP 65
Warunki otoczenia	poza pomieszczeniami, pomieszczenia wilgotne
Klasa zabezpieczenia przed porażeniem prądem elektrycznym wg ГOCT 27570	II (nie wymaga uziemienia zabezpieczającego)

Dwukanałowe sterowanie radiowe R-5.6

Przeznaczenie

Do zdalnego sterowania dwoma napędami elektrycznymi, napędem elektrycznym z oświetleniem, do sprowadzenia na jednego pilota bramy garażowej typu roletowego i bramy wjazdowej z dowolną automatyką (przesuwana lub rozwierana).



Cechy charakterystyczne:

- Podłączenie dwóch silników elektrycznych i sterowanie nimi w trybie jednokanałowym (dwoma jednocześnie) albo w trybie dwukanałowym (niezależnie jeden od drugiego);
- Podłączenie wyłącznika lub przycisku bez blokowania do każdego kanału;
- Podłączenie do dowolnego bloku sterowania rozwieranymi, przesuwanymi, segmentowymi bramami, a także szlabanami (w tym celu odłączana jest faza od kontaktów wykonawczych przełącznika);
- Zastosowanie wskaźnika ciekłokrystalicznego do wygodnego programowania przyrzędu i efektywnego usuwania kodu zgubionego pilota (bez konieczności przeprogramowania wszystkich pilotów);
- Zabezpieczenie przed przeciążeniem i przed jednoczesnym włączeniem obydwu kierunków.

Dane techniczne

Nominalne napięcie zasilające odbiornika, V/Hz	220 (+10%, -15%)/50
Maksymalny dopuszczalny prąd komutowany, A	nie więcej niż 3
Nominalne napięcie komutowane, V	220 ± 10
Nominalny prąd uruchamiania bezpiecznika, A	3, 15
Ilość niezależnie sterowanych napędów elektrycznych	2
Czas przesłania napięcia na silnik, regulowany, s.	1,5; 70; ∞
Zakres radio-częstotliwości roboczych	V K F
Zasięg działania mini-pilota przy bezpośredniej widoczności, m	25
Liczba zapamiętywanych kodów przycisków pilotów	127
Liczba kombinacji kodowych	16x10 ⁶
Rozmiary gabarytowe odbiornika, mm	93x93x55
Temperatura otoczenia, °C	od -20 do +45
Stopień ochrony korpusu wg normy ГОСТ 14254	IP 65
Warunki otoczenia	poza pomieszczeniami, pomieszczenia wilgotne
Klasa zabezpieczenia przed porażeniem prądem elektrycznym wg ГОСТ 27570	II (nie wymaga uziemienia zabezpieczającego)

Jednokanałowe sterowanie radiowe R-5.7M

Przeznaczenie

Urządzenie przeznaczone jest do zdalnego sterowania napędami elektrycznymi bram garażowych, markiz przeciwsłonecznych, ochronnych rolet otworów okiennych i drzwiowych.



Nowe możliwości:

- Ulepszona jakość odbierania sygnałów radiowych;
- Ilość zapisywanych mini-pilotów zwiększona do 63;
- Dodana funkcja niekończącego się polecenia (napięcie podawane jest do następnego naciśnięcia przycisku mini-pilota lub klawisz przeciwnego ruchu wyłącznika klawiszowego).

Cechy charakterystyczne:

- Podłączenie wyłącznika albo przycisku;
- Podłączenie do dowolnego bloku sterowania rozwieranymi, przesuwными, segmentowymi bramami, a także szlabanami (w tym celu odłączana jest faza od kontaktów wykonawczych przełącznika);
- Zabezpieczenie przed przeciążeniem i przed jednoczesnym włączeniem obydwu kierunków.

Dane techniczne

Nominalne napięcie zasilające odbiornika, V/Hz	220 (+10%, -15%)/50
Maksymalny dopuszczalny prąd komutowany, A	nie więcej niż 3
Nominalne napięcie komutowane, V	220 ± 10
Nominalny prąd uruchamiania bezpiecznika, A	3,15
Ilość sterowanych napędów elektrycznych	1
Czas przesyłu napięcia na silnik, regulowany, s.	1,5; 70; ∞
Zakres radio-częstotliwości roboczych	VKF
Zasięg działania mini-pilota przy bezpośredniej widoczności, m	2 5
Liczba zapamiętywanych kodów przycisków pilotów	6 3
Rozmiary gabarytowe odbiornika, mm	80x80x55
Temperatura otoczenia, °C	od -20 do +45
Stopień ochrony korpusu wg normy ГОСТ 14254	IP65
Warunki otoczenia	poza pomieszczeniami, pomieszczenia wilgotne
Klasa zabezpieczenia przed porażeniem prądem elektrycznym wg ГОСТ 27570	II (nie wymaga uziemienia zabezpieczającego)

Jednokanałowe sterowanie radiowe R-5.7ML

Przeznaczenie

Przyrząd służy do zdalnego sterowania napędami elektrycznymi bram garażowych, markiz przeciwsłonecznych, ochronnych rolet otworów okiennych i drzwiowych.



Cechy charakterystyczne:

- Ulepszona jakość odbioru sygnałów radiowych;
- Ilość zapisywanych mini-pilotów do 63;
- Niekończące się polecenie (napięcie podawane jest do następnego naciśnięcia przycisku mini-pilota lub klawisz przeciwnego ruchu wyłącznika klawiszowego);
- Podłączenie wyłącznika albo przycisku;
- Podłączenie do dowolnego bloku sterowania rozwieranymi, przesuwными, segmentowymi bramami, a także szlabanami (w tym celu odłączana jest faza od kontaktów wykonawczych przełącznika);
- Zabezpieczenie przed przeciążeniem i przed jednoczesnym włączeniem obydwu kierunków.

Dane techniczne

Nominalne napięcie zasilające odbiornika, V/Hz	220 (+10%, -15%)/50
Maksymalny dopuszczalny prąd komutowany, A	nie więcej niż 3
Nominalne napięcie komutowane, V	220±10
Nominalny prąd uruchamiania bezpiecznika, A	3,15
Ilość sterowanych napędów elektrycznych	1
Czas przesyłu napięcia na silnik, regulowany, s.	1,5; 70; ∞
Zakres radio-częstotliwości roboczych	VKF
Zasięg działania mini-pilota przy bezpośredniej widoczności, m	2 5
Liczba zapamiętywanych kodów przycisków pilotów	6 3
Rozmiary gabarytowe odbiornika, mm	51 x 51 x 27
Temperatura otoczenia, °C	od -20 do +45
Stopień ochrony korpusu wg normy ГОСТ 14254.	IP40
Warunki otoczenia	suche pomieszczenia
Klasa zabezpieczenia przed porażeniem prądem elektrycznym wg ГОСТ 27570	II

(nie wymaga uziemienia zabezpieczającego)

Radiowyciąznik jednokanałowe sterowanie radiowe R-5.8

Przeznaczenie

Pozwala na zorganizowanie grupowego i miejscowego sterowania roletami bez dodatkowego okablowania do połączenia na bazie wspólnego wyciąznika, pozwala przenosić wyciąznik miejscowy w dowolne pasujące miejsce lub zainstalować kilka wyciązników bez dodatkowego okablowania.



Cechy charakterystyczne:

- Wykorzystanie pilotów ściennych I/LUB mini-pilotów;
- Możliwość modernizacji obiektów z silnikami bez sterowania centralnego;
- Nie jest wymagane zastosowanie wyciąznika, na panelu sterowniczym znajdują się przyciski «DO GÓRY», «DO DOŁU», «STOP»;
- Oszczędność pod względem okablowania elektrycznego;
- Oszczędność czasu przy montażu;
- Zabezpieczenie przed przeciążeniem i przed jednoczesnych włączeniem przeciwnych kierunków.

Dane techniczne

Nominalne napięcie zasilające odbiornika, V/Hz	220 (+10%, -15%)/50
Maksymalny dopuszczalny prąd komutowany, A	nie więcej niż 3
Nominalne napięcie komutowane, V	220 ± 10
Nominalny prąd uruchamiania bezpiecznika, A	3,15
Ilość sterowanych napędów elektrycznych	1
Czas przesyłu napięcia na silnik, s.	70
Zakres radio-częstotliwości roboczych	VKF
Zasięg działania mini-pilota przy bezpośredniej widoczności, m	15
Liczba kombinacji kodowych	1 6 x 10 ⁶
Ilość zapamiętywanych pilotów:	
pilot ścienny NP	10
mini-pilot	30
Rozmiary gabarytowe odbiornika, mm	81x81x50
Temperatura otoczenia, °C	od -20 do +45
Stopień ochrony korpusu wg normy ГOCT 14254	IP44
Warunki otoczenia	suche pomieszczenia
Klasa zabezpieczenia przed porażeniem prądem elektrycznym wg ГOCT 27570	II (nie wymaga uziemienia zabezpieczającego)

Pilot ścienny NP do sterowania radiowego R-5.8

Przeznaczenie

Pilot naścienny NP służy do wykorzystania razem ze sterowaniem radiowym R-5.8. Pozwala na przenoszenie wyłącznika miejscowego w wygodniejsze miejsce bez przeprowadzania kabla, zorganizowanie grup lokalnych.



Cechy charakterystyczne:

- Przyciski sterowania na panelu pilota w pełni powtarzają funkcje przycisków na panelu sterowania radiowego R-5.8;
- Pilot posiada samoprzylepny panel tylny, co pozwala na umieszczenie go w dowolnym wygodnym miejscu na ścianie wewnątrz pomieszczenia.

Dane techniczne

Ilość niezależnie sterowanych przyrządów	4
Zakres częstotliwości	VKF
Zasięg, m	10
Źródło zasilania	bateria galwaniczna typu 23A, 12V
Warunki otoczenia	suche pomieszczenia
Waga pilota, gr	nie więcej niż 65

Mini-piloty

Czterokanałowy mini-pilot MP-4KM



Dane techniczne

Zakres radio-częstotliwości roboczych	V K F
Emitowana moc, mW	< 1 0
Źródło zasilania mini-pilota	bateria galwaniczna typu 23A, 12V
Rozmiary gabarytowe mini-pilota, mm	37 x 60 x 15
Waga mini-pilota, gr	nie więcej niż 30

System sterowania radiowego Intro

Sterowanie radiowe INTRO 8034

Przeznaczenie

Sterowanie radiowe Intro 8034 przeznaczone jest do zdalnego sterowania napędami elektrycznymi rolet, bram garażowych, a także urządzeniami oświetleniowymi. Intro 8034 może być stosowane w przypadku istnienia przeszkód wewnątrz budynku: betonowe ściany, metalowa siatka fasadowa, a także w przypadku istnienia zakłóceń radiowych.



Cechy charakterystyczne:

- Maksymalnie wysoka niezawodność komunikacji radiowej;
- Zabezpieczony przed zakłóceniami Intro-kod;
- Zapis w pamięci odbiornika do 128 radio-pilotów;
- Kierowanie za pomocą wbudowanego przycisku;
- Zdalne programowanie pilotów (wejście w tryb programowania przy pomocy zapisanego w pamięci mini-pilota);
- Możliwość instalacji urządzenia w czaszy montażowej o wymiarach 60x40 mm lub 60x60 mm pod wyłącznik;
- Możliwość instalacji urządzenia na zewnątrz pomieszczenia przy zastosowaniu korpusu elektromontażowego ze stopniem ochrony IP65;
- Możliwość wyboru czasu trwania polecenia 1,5 s, 70 s i nieskończoność, a także zaprogramowania dowolnego czasu trwania polecenia od 0,1 do 600 s;
- Podłączenie zewnętrznego wyłącznika, przycisku bez blokady lub timera;
- Możliwość odłączenia fazy 220V od kontaktów przełączników wykonawczych (suchy kontakt);
- Możliwość podłączenia urządzenia do dowolnej automatyki, posiadającej wejścia do podłączenia wyłącznika albo przycisku.

Dane techniczne

Nominalne napięcie zasilające, V/Hz	220 (+10% -15%) / 50
Maksymalny prąd komutowany, A:	
obciążenie oporowe $\cos\varphi = 1$	5
obciążenie reaktywne $\cos\varphi = 0,4$	2
Maksymalne natężenie komutowane, A	
zmienne	240
stałe	30
Zakres radio-częstotliwości roboczych, MHz	434,5±0,075
Ogólna ilość zapamiętywanych ściennych i/lub ręcznych pilotów	128
Rozmiary gabarytowe, mm	51 x 51 x 27
Temperatura otoczenia, °C	-20 do +45
Stopień ochrony korpusu wg normy ГOCT 14254	IP 40
Zgodność ze standardem międzynarodowym	CE
Klasa zabezpieczenia przed porażeniem prądem elektrycznym	II

(nie wymaga uziemienia zabezpieczającego)

Mini-pilot INTRO 8016

Przeznaczenie

Czterokanałowy mini-pilot Intro 8016 służy do zdalnego sterowania odbiornikiem radiowym Intro 8034.



Dane techniczne

Częstotliwość sygnału, MHz	435+0,075
Zakres temperaturowy, °C	-20 do +5
Emitowana moc, mW	nie więcej niż 10
Ilość niezależnie sterowanych urządzeń	4
Rozmiary gabarytowe, mm	60×38×17
Waga, gr	nie więcej niż 25
Element zasilania	bateria galwaniczna typu 23A, 12V
Warunki otoczenia	suche pomieszczenia
Stopień ochrony korpusu	IP 40
Zgodność ze standardem międzynarodowym	CE

O systemie

Inteligentny system sterowania «NERO»

Przeznaczenie

System «Nero» stanowi grupę urządzeń, zapewniających zcentralizowane sterowanie: roletami, żaluzjami przeciwsłonecznymi, zasłonami materiałowymi, bramami garażowymi, urządzeniami oświetleniowymi, silnikami elektrycznymi, dowolnym aktywnym obciążeniem. Przekazywanie poleceń sterowania centralnego dokonuje się po sieci 220V.

Podstawowe zalety systemu:

Komfortowe indywidualne i centralne sterowanie

- nie są wymagane dodatkowe wyłączniki;
- połączenie rolet w grupy do sterowania wg najbardziej różnorodnych kryteriów (piętami, fasadami, wewnątrz pokoiów itd.), przy czym każde urządzenie sterownicze może należeć do kilku grup;
- sterowanie swoją grupą z dowolnego urządzenia wykonawczego, należącego do tej grupy;
- zdalne sterowanie roletą, grupą rolet, całym obiektem;
- podłączenie timera z czujnikiem oświetlenia;
- łatwe zmienianie logiki sterowania obiektem po montażu bez dodatkowego okablowania elektrycznego.

Prosty montaż:

- minimum przewodów elektrycznych do podłączenia, gdyż nie jest wymagane połączenie pomiędzy sobą urządzeń wykonawczych i centralnego pilota;
- montaż realizowany jest tak samo prosto, jak instalacja dowolnego wyłącznika;
- dwa warianty mocowania (na kołkach rozporowych albo śrubach) lub montaż nakładany przy pomocy specjalnej przejściówki;
- instalacja kilku urządzeń w jednej wielopozycyjnej ramce;
- możliwość łatwej wymiany zainstalowanego przyrządu w razie takiej konieczności;
- uproszczenie montażu na obiekcie z gotowym wykończeniem.

Zgodność ze wszystkimi wewnątrzsalowymi napędami elektrycznymi wiodących producentów

Optymalny design dla dowolnego pomieszczenia:

Możliwość opracowania jednakowego designu przyrządów sterowania roletami i artykułów elektroinstalacyjnych (gniazdek, wyłączników), design «REGINA».

Wysoki poziom bezpieczeństwa i niezawodności

Skład systemu:

Pilot centralny Nero 8010

Sterowanie roletami

Urządzenia wykonawcze Nero 8013, Nero 8014

Urządzenie wykonawcze Nero 8013 UP

Pilot ścienny Nero 8012

Mini-pilot Nero 8016

Przejściówka fazowa F-Nero 8015

Sterowanie oświetleniem

Regulator światła (dimmer) D-Nero 8021

Sterowanie gniazdkami i in. obciążeniem elektrycznym do 2 kV

Przełącznik Nero 8022UP

Centralny pilot Nero 8010

Przeznaczenie

Centralny pilot **Nero 8010** przeznaczony jest do łączenia urządzeń wykonawczych **Nero 8013**, **NERO 8014**, regulatorów światła **Nero 8021** w grupy i sterowania nimi. Polecenia sterowania przekazywane są po sieci ~220V.



Cechy charakterystyczne:

- Podłączany do sieci ~220V;
- Wskaźnik cyfrowy dla wygody programowania i sterowania (odzwierciedlenie realizacji polecenia);
- **Nero 8010** może niezależnie sterować 9 grupami urządzeń «US-Nero 8013» /8014 i regulatorów światła **Nero 8021**;
- Ilość **Nero 8013/8014** i regulatorów światła **Nero 8021**, którymi może sterować pilot centralny **Nero 8010**, jest nieograniczona;
- Ilość urządzeń wykonawczych w grupie jest nieograniczona (do grupy może się zaliczać jedno, kilka albo wszystkie urządzenia wykonawcze w obiekcie).
- Możliwość podłączenia zewnętrznego urządzenia do sterowania (wyłącznika, timera, sterowania radiowego) do sterowania oświetleniem albo roletami.
- Grupę, którą sterować będzie urządzenie zewnętrzne, można wyznaczyć przy programowaniu.
- Możliwość ukrycia grupy, sterowanej urządzeniem zewnętrznym (uczynić ją niedostępną dla sterowania przyciskami panelu sterowniczego **Nero 8010**). Numerów nieużywanych grup można nie pokazywać na wskaźniku. Przy tym podczas przeglądania prezentowane są tylko używane grupy, na przykład «1», «3», «7».

Dane techniczne

Nominalne napięcie zasilające, V/Hz	220(±10%)/50
Napięcie zewnętrznych sygnałów sterowania, V	220
Rozmiary gabarytowe, mm	81x81x50
Zakres temperaturowy, °C	-5 do +50
Warunki otoczenia	suche pomieszczenia
Stopień ochrony korpusu	IP 40
Zgodność ze standardem międzynarodowym	CE
Klasa zabezpieczenia przed porażeniem prądem elektrycznym wg ГОСТ 27570	II (nie wymaga uziemienia zabezpieczającego)

Urządzenia wykonawcze Nero 8013 i Nero 8014

Przeznaczenie

Urządzenia wykonawcze **Nero 8013** i **Nero 8014** służą do indywidualnego sterowania roletą w składzie systemu, a także do przyjmowania i wypełniania poleceń, przekazywanych przez pilota **Nero 8010** po sieci ~220.



Cechy charakterystyczne:

- Każde urządzenie podłączone jest do odpowiedniego napędu elektrycznego i sieci ~220V;
- Polecenia od pilota centralnego do urządzeń wykonawczych przekazywane są po sieci ~220V;
- Każde urządzenie wykonawcze Nero 8013, Nero 8014 może wchodzić w skład 36 różnych grup, stworzonych wg najróżniejszych kryteriów;
- Urządzenie wykonawcze może sterować jedną grupą («SWOJĄ GRUPĄ») bez wykorzystania pilota centralnego;
- Urządzenie wykonawcze Nero 8014 posiada wbudowany odbiornik sterowania radiowego do zdalnego sterowania roletą przy pomocy pilotów Nero 8012 i Nero 8016;
- Pozwala organizować niezależnie od pilota centralnego lokalne sterowanie grupą rolet (np. w pokoju) lub przenieść wyłącznik w wygodniejsze miejsce bez dodatkowego okablowania elektrycznego.;
- Programowanie czasu ruchu rolety od 0 do 60 s;
- Włączenie rolety w trybie «KOMFORT».

Dane techniczne

Nominalne napięcie zasilające, V/Hz	220 (±10%) /50
Maksymalny dopuszczalny prąd komutowany napędu elektrycznego, A	3
Nominalne napięcie komutowane, V	220±10
Czas przesyłu napięcia na napęd elektryczny, programowalny, s	0-60 (z gradacją 0,25)
Ilość sterowanych napędów elektrycznych	1
Częstotliwość odbiornika sterowania radiowego, MHz (dla USR-Nero 8014)	4 3 4 , 4 2
Ilość zapisywalnych pilotów NP-8012 (dla USR-Nero 8014)	4
Ilość zapisywalnych przycisków mini-pilotów MP-Nero 8016	16
Rozmiary gabarytowe, mm	81x81x50
Zakres temperaturowy, °C	-20 do +50
Warunki otoczenia	suche pomieszczenia
Stopień ochrony korpusu	IP 40
Zgodność ze standardem międzynarodowym	CE
Klasa zabezpieczenia przed porażeniem prądem elektrycznym wg ГОСТ 27570	II (nie wymaga uziemienia zabezpieczającego)

Ustawienia fabryczne

Czas przesyłu napięcia na napęd elektryczny, s	60
Czas podnoszenia rolety w trybie «KOMFORT», s	3

Urządzenie wykonawcze NERO 8013 UP

Przeznaczenie

Umożliwiająca wbudowanie urządzenia wykonawcze **NERO 8013 UP** służy do indywidualnego sterowania roletą, markizą lub dowolnym innym obciążeniem aktywnym o mocy do 600 W. Sterowanie centralne przyrządem realizowane jest za pomocą pilota **NERO 8010**. Polecenia sterowania przekazywane są po sieci ~220V.



Cechy charakterystyczne:

- Sterowanie wbudowanym przyciskiem;
- Podłączenie zewnętrznego wyłącznika, przycisku bez blokady albo timera;
- Możliwość odłączenia fazy 220V od kontaktów przełączników wykonawczych (suchy kontakt);
- Możliwość sterowania automatyką, posiadającą wejście do połączenia wyłącznika albo przycisku;
- Instalacja urządzenia w czaszy elektromontażowej o wymiarach 60x40 mm lub 60x60 mm pod wyłącznik;
- Możliwość instalacji przyrządu poza pomieszczeniem przy zastosowaniu korpusu elektromontażowego o stopniu ochrony IP65;
- Możliwość wykorzystania wyłączników o dowolnym designie dowolnego producenta w celu zachowania wspólnego stylu wszystkich wyłączników rolet i przyrządów oświetleniowych w pomieszczeniu.

Dane techniczne

Nominalne napięcie zasilające, V/Hz	220 (+10%-15%)/50
Maksymalny dopuszczalny prąd komutowany, A:	
obciążenie oporowe $\cos\varphi=1$	5
obciążenie reaktywne $\cos\varphi=0,4$	2
Maksymalne napięcie komutowane, V:	
zmienne	240
stałe	30
Rozmiary gabarytowe, mm	51 x 51 x 27
Temperatura otoczenia, C	-20 do +45
Stopień ochrony korpusu wg normy ГOCT 14254	IP 40
Zgodność ze standardem międzynarodowym	CE
Klasa zabezpieczenia przed porażeniem prądem elektrycznym	II

(nie wymaga uziemienia zabezpieczającego)

Pilot ścienny Nero 8012

Przeznaczenie

Pilot ścienny **Nero 8012** przeznaczony jest do zdalnego sterowania urządzeniami wykonawczymi **Nero 8014**. Pozwala przenieść sterowanie roletą w wygodne miejsce albo organizować lokalne sterowanie grupą rolet bez dodatkowej instalacji okablowania elektrycznego.



Cechy charakterystyczne:

- Mocowany jest w dowolnym wygodnym miejscu za pomocą samoprzylepnej powierzchni tylnej;
- Pełni funkcje wyłącznika grupowego, jeżeli „NP” zapisany jest w kilku urządzeniach wykonawczych «**USR-Nero 8014**»;
- Steruje: «**SWOJĄ GRUPĄ**», trybem «**KOMFORT**», trybem «**KOMFORT**» swojej grupy.

Dane techniczne

Częstotliwość sygnału, MHz	434,42±0,15
Zakres temperaturowy, °C	-20 do +50
Emitowana moc nie więcej niż, mW	10
Ilość niezależnie sterowanych urządzeń	1
Zasięg, m	10
Rozmiary gabarytowe, mm	81x81x20
Waga nie więcej niż, gr.	75
Element zasilania	bateria galwaniczna typu 23A, 12V
Warunki otoczenia	suche pomieszczenia
Stopień ochrony korpusu	IP 40
Zgodność ze standardem międzynarodowym	CE

Mini-pilot Nero 8016

Przeznaczenie

Mini-pilot «**MP-Nero 8016**» przeznaczony jest do zdalnego sterowania urządzeniami wykonawczymi «**USR-Nero 8014**».



Dane techniczne

Częstotliwość sygnału, MHz	434,42±0,15
Zakres temperaturowy, °C	-20 do +50
Emitowana moc nie więcej niż, mW	10
Ilość niezależnie sterowanych urządzeń	4
Zasięg, m	10
Rozmiary gabarytowe, mm	60x38x17
Waga nie więcej niż, gr.	25
Element zasilania	bateria galwaniczna typu 23A, 12V
Warunki otoczenia	suche pomieszczenia
Stopień ochrony korpusu	IP 40
Zgodność ze standardem międzynarodowym	CE

Przejdziówka fazowa NERO 8015

Przeznaczenie

Przejdziówka fazowa NERO 8015 stosowana jest w przypadku, jeśli pilot centralny i/lub urządzenia wykonawcze podłączone są do różnych faz.



Cechy charakterystyczne:

- Przejdziówka fazowa montowana jest w tablicy rozdzielczej.
- Korpus przyrządu przystosowany jest do mocowania na szynie DIN.

Dane techniczne

Napięcie pomiędzy podłączanymi fazami	380 (±10%) / 50
Rozmiary gabarytowe, mm	90x52x66
Temperatura otoczenia, °C	-20 do +45
Warunki otoczenia	suche pomieszczenia
Stopień ochrony korpusu	IP 44
Zgodność ze standardem międzynarodowym	CE
Klasa zabezpieczenia przed porażeniem prądem elektrycznym wg ГОСТ 27570	II (nie wymaga uziemienia zabezpieczającego)

Regulator światła Nero 8021

Przeznaczenie

Regulator światła Nero 8021 służy do sterowania urządzeniami oświetleniowymi z żarówkami lub lampami halogenowymi.



Cechy charakterystyczne:

- Regulacja poziomu jasności;
- Płynne włączenie i wyłączenie urządzeń oświetleniowych (wydłuża okres sprawności żarówek);
- Zapamiętywanie ostatniego ustawionego poziomu jasności i tryb „KOMFORT”;
- Może wchodzić w skład 36 różnych grup, stworzonych wg najróżniejszych kryteriów;
- Może sterować jedną grupą („SWOJĄ GRUPĄ”) bez zastosowania pilota centralnego;
- Możliwość podłączenia zewnętrznego urządzenia sterującego i czujnika ruchu;
- Możliwość sterowania lampami halogenowymi z zastosowaniem elektronicznego lub zwykłego transformatora.

Dane techniczne

Nominalne napięcie zasilające, V/Hz	220 (±10%) / 50
Maksymalne obciążenie, W	400
Rozmiary gabarytowe, mm	81x81x50
Zakres temperaturowy, °C	-20 do +50
Warunki otoczenia	suche pomieszczenia
Stopień ochrony korpusu	IP 40
Zgodność ze standardem międzynarodowym	CE
Klasa zabezpieczenia przed porażeniem prądem elektrycznym wg ГОСТ 27570	II (nie wymaga uziemienia zabezpieczającego)

Sterowanie gniazdkami

Przełącznik sterowany Nero 8022 UP



Przeznaczenie

Przełącznik Nero 8022UP przeznaczony jest:

- do stworzenia sterowanych gniazdek. Wykorzystując pilota centralnego **Nero 8010**, gniazdkami można sterować wszystkimi równocześnie albo w grupach.
- Do włączania/wyłączania za pomocą **Nero 8010** domowych napędów elektrycznych, wentylatorów, silników elektrycznych, wyciągów itd.

Cechy charakterystyczne:

- Niewielkie rozmiary gabarytowe pozwalają na monitorowanie przyrządu i pogłębionej elektromontażowej czaszy pod gniazdo;
- Wyjście suchy kontakt (komutacja dowolnego napięcia do 250V);
- Podłączenie zewnętrznego przycisku do sterowania miejscowego;
- Tryb z zapamiętywaniem (po odłączeniu i włączeniu napięcia zasilającego przyrząd wraca do tego stanu, w jakim znajdował się przed odłączeniem napięcia) i tryb bez zapamiętywania (po odłączeniu i włączeniu napięcia zasilającego przyrząd zawsze się wyłącza).

Dane techniczne

Nominalne napięcie zasilające, V/Hz	220 (±10%) /50
Maksymalny dopuszczalny prąd komutowany, A	10
Nominalne napięcie komutowane, V	250±10
Rozmiary gabarytowe, mm	40x40x22
Zakres temperaturowy, °C	-20 do +50
Warunki otoczenia	suche pomieszczenia
Stopień ochrony korpusu	IP 20
Zgodność ze standardem międzynarodowym	CE
Klasa zabezpieczenia przed porażeniem prądem elektrycznym wg ГOCT 27570	II (nie wymaga uziemienia zabezpieczającego)

Kontrola dostępu: sterowanie roletami na drzwiach, bramami

Wielofunkcyjne urządzenie kodowane EKU-3 (EKU-3.05) Touch-Memory

Przeznaczenie

Elektroniczne urządzenie kodowane EKU-3 (EKU-3.05) przeznaczone jest do sterowania bramami garażowymi, roletami na drzwiach wejściowych, szlabanami z ilością użytkowników do 127 (500).



Cechy charakterystyczne:

- Podłączenie wyłącznika i przycisku;
- Podłączenie awaryjnego czujnika (dla EKU-3);
- Możliwość wyboru algorytmu działania czujnika na zamykanie albo otwieranie, programowanie reakcji na uruchamianie czujnika: «STOP» lub «STOP i DO GÓRY» (dla EKU-3);
- Podłączenie do dowolnego bloku sterowania rozwieranymi, przesuwными, segmentowymi bramami, a także szlabanami;
- Możliwość sterowania oświetleniem i wentylacją;
- Wskaźnik ciekłokrystaliczny do wygodnego programowania przyrządu i sprawnego usuwania kodu zgubionego klucza;
- Zabezpieczenie przed przeciążeniem i przed jednoczesnym włączeniem obydwu kierunków.

Dane techniczne

Nominalne napięcie zasilające, V/Hz	220 (+10%, -15%)/50
Maksymalny dopuszczalny prąd komutowany, A	nie więcej niż 3
Nominalne napięcie komutowane, V	220 ± 10
Czas przesyłu napięcia na silnik, regulowany, s.	1,5; 70; ∞
Ilość sterowanych napędów elektrycznych	1
Liczba kombinacji kodowych	5,4x10 ¹⁴
Liczba zapamiętywanych kodów el. kluczy EKU-3 (EKU-3.05)	127 (500)
Rozmiary gabarytowe, mm	93 x 93 x 55
Temperatura otoczenia, °C	od -20 do +45
Stopień ochrony korpusu wg normy ГОСТ 14254	IP65
Warunki otoczenia	poza pomieszczeniami, pomieszczenia wilgotne
Klasa zabezpieczenia przed porażeniem prądem elektrycznym wg ГОСТ 27570	II (nie wymaga uziemienia zabezpieczającego)

Wielofunkcyjne urządzenie kodowane EKU-4 Touch-Memory

Przeznaczenie

Elektroniczne urządzenie kodowane EKU-4 przeznaczone jest do sterowania bramami garażowymi, roletami na drzwiach wejściowych i szlabanami z liczbą użytkowników do 255, i stanowi elektroniczny blok sterowniczy z uniwersalnym usuwaniem kodu. Sterowane jest elektronicznym kluczem w postaci pastylki i/lub elektroniczną plastikową kartą (bezkontaktowo) ze swoim unikalnym kodem.



Cechy charakterystyczne:

- Podłączenie wyłącznika i przycisku;
- Możliwość wykorzystania elektronicznych plastikowych kart EM-Marin do bezkontaktowego sterowania i/lub elektronicznych kluczy-pastylek;
- Możliwość sterowania oświetleniem i wentylacją;
- Podłączenie czujnika awaryjnego, programowanie czujnika na zamykanie albo otwieranie, programowanie reakcji na uruchamianie czujnika: «STOP» lub «STOP i DO GÓRY»;
- Podłączenie do dowolnego bloku sterowania rozwieranymi, przesuwными, segmentowymi bramami, a także szlabanami;
- Wskaźnik ciekłokrystaliczny do wygodnego programowania przyrządu i sprawnego usuwania kodu zgubionego klucza;
- Zabezpieczenie przed przeciążeniem i przed jednoczesnym włączeniem obydwu kierunków.

Dane techniczne

Nominalne napięcie zasilające, V/Hz	220 (+10%, -15%)/50
Maksymalny dopuszczalny prąd komutowany, A	nie więcej niż 3
Nominalne napięcie komutowane, V	220 ± 10
Czas przesyłu napięcia na silnik, regulowany, s.	1-99, ∞
Ilość sterowanych napędów elektrycznych	1
Liczba kombinacji kodowych	5,4 x 10 ¹⁴
Liczba zapamiętywanych kodów	255
Rozmiary gabarytowe, mm	93x93x55
Temperatura otoczenia, °C	od -20 do +45
Stopień ochrony korpusu wg normy ГOCT 14254	IP65
Warunki otoczenia.	poza pomieszczeniami, pomieszczenia wilgotne
Klasa zabezpieczenia przed porażeniem prądem elektrycznym wg ГOCT 27570	II (nie wymaga uziemienia zabezpieczającego)

Elektroniczne urządzenie kodowane EKU-4.1M

Przeznaczenie

Przyrząd przeznaczony jest do sterowania napędami elektrycznymi bram garażowych, markiz przeciwsłonecznych, ochronnych rolet otworów okiennych i drzwiowych, a także dowolnym aktywnym obciążeniem o mocy do 600W



Cechy charakterystyczne

- Bezkontaktowe sterowanie urządzeniem kodowym przy pomocy kart elektronicznych;
- Zapis 31 kluczy lub kart;
- Dodatkowe polecenie 180 sekund i nieprzerwane polecenie;
- Podłączenie wyłącznika albo przycisku;
- Podłączenie do dowolnego bloku sterowania rozwieranymi, przesuwными, segmentowymi bramami, a także szlabanami (w tym celu odłączana jest faza od kontaktów wykonawczych przelącznika);
- Zabezpieczenie przed przeciążeniem i przed jednoczesnym włączeniem obydwu kierunków.

Dane techniczne

Nominalne napięcie zasilające odbiornika, V/Hz	220 (+10%, -15%)/50
Maksymalny dopuszczalny prąd komutowany, A	nie więcej niż 3
Nominalne napięcie komutowane, V	220 ± 10
Nominalny prąd uruchamiania bezpiecznika, A	3,15
Ilość sterowanych napędów elektrycznych	1
Czas przesyłu napięcia na silnik (programowany), s	1,5; 70; 180; nieprzerwane polecenie
Wykonywane polecenia:	
klucza elektronicznego lub plastikowej karty	«do góry»-«stop»-«do dołu»-«stop»-«do góry» (pętla)
z przycisku miejscowego bez blokady	«do góry»-«stop»-«do dołu» (pętla)
z wyłącznika miejscowego	«do góry»-«stop»-«do dołu» w dowolnym porządku
Liczba kombinacji kodowych	4×10^9
Liczba zapamiętywanych kluczy lub kart	31
Rozmiary gabarytowe odbiornika, mm	80x80x55
Temperatura otoczenia, °C	od -20 do +45
Stopień ochrony korpusu wg normy ГOCT 14254	IP65
Warunki otoczenia	poza pomieszczeniami, pomieszczenia wilgotne
Klasa zabezpieczenia przed porażeniem prądem elektrycznym wg ГOCT 27570	II (nie wymaga uziemienia zabezpieczającego)

Elektroniczne urządzenie kodowane EKV-4.1ML

Przeznaczenie

Przyrząd przeznaczony jest do sterowania napędami elektrycznymi bram garażowych, markiz przeciwsłonecznych, ochronnych rolet otworów okiennych i drzwiowych, a także dowolnym aktywnym obciążeniem o mocy do 600W.



Cechy charakterystyczne

- Działanie z bezkontaktowymi plastikowymi kartami;
- Zapis 31 kluczy lub kart;
- Dodatkowe polecenie 180 sekund i nieprzerwane polecenie;
- Małogabarytowy korpus;
- Podłączenie wyłącznika lub przycisku;
- Zabezpieczenie przed przeciążeniem i przed jednoczesnym włączeniem obydwu kierunków.

Dane techniczne

Nominalne napięcie zasilające odbiornika, V/Hz	220 (+10%, -15%)/50
Maksymalny dopuszczalny prąd komutowany, A	nie więcej niż 3
Nominalne napięcie komutowane, V	220 ± 10
Nominalny prąd uruchamiania bezpiecznika, A	3,15
Ilość sterowanych napędów elektrycznych	1
Czas przesyłu napięcia na silnik, regulowany, s.	1,5; 70; 180; polecenie nieprzerwane

Wykonywane polecenia:

klucza elektronicznego lub plastikowej karty «do góry»-«stop»-«do dołu»-«stop»-«do góry»
(pętla)

z przycisku miejscowego bez blokady «do góry»-«stop»-«do dołu»
(pętla)

z wyłącznika miejscowego «do góry»-«stop»-«do dołu»
w dowolnym porządku

Liczba kombinacji kodowych 4 x 10⁹

Liczba zapamiętywanych kluczy lub kart 31

Rozmiary gabarytowe odbiornika, mm 51x51x27

Temperatura otoczenia, °C od -20 do +45

Stopień ochrony korpusu wg normy ГOCT 14254 IP20

Warunki otoczenia wewnątrz pomieszczeń

Klasa zabezpieczenia przed porażeniem prądem elektrycznym wg ГOCT 27570 II
(nie wymaga uziemienia zabezpieczającego)

Klucze elektroniczne

Elektroniczny klucz-pastyłka Touch-Memory



Elektroniczna plastikowa karta EM-Marin



Elektroniczny plastikowy brelok

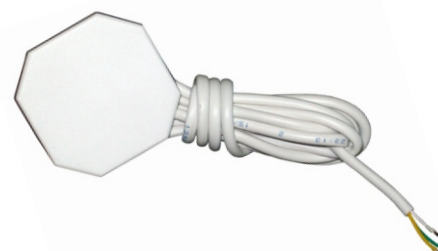


Urządzenia do usuwania kodu

Urządzenie do usuwania kodu dla elektronicznych kluczy-pastylek



Urządzenie do sczytywania kodu kart bezkontaktowych



Urządzenia kodowe

Urządzenie kodowe EKZ-2.25 Touch-Memory

Przeznaczenie

Elektroniczne urządzenie kodowe EKZ-2.25 jest urządzeniem do sterowania zamkami elektromechanicznymi firmy CISA i analogicznymi, posiadającymi mechaniczny samozatrask i elektroniczne urządzenie do otwierania zamka z napięciem sterowania 12V.

Urządzenie stanowi elektroniczny blok sterowania z urządzeniem do usuwania kodu i kluczem elektronicznym. W charakterze klucza elektronicznego wykorzystywane są elektroniczne klucze-pastyłki firmy Dallas dowolnego typu.



Cechy charakterystyczne:

- Podłączenie do bloku sterowania modułu wskaźnikowego do przeglądania i zmieniania zawartości pamięci urządzenia;
- Wykorzystanie głównego klucza (master-klucza) do sprawnego przeprogramowania;
- Tryb swobodnego przejścia;
- Ograniczenie praw użytkownika w sterowaniu trybem swobodnego przejścia;
- Tryb programowania kluczy, pozwalający na prowadzenie dziennika użytkowników (na papierze);
- Wskaźnik braku napięcia w sieci 220V;
- Autonomiczne zasilanie od 4 akumulatorów pojemności «AA» 1,2V;
- Pod-zasilanie baterii akumulatora;
- Wskaźnik stanu baterii akumulatorowej;
- Wskaźnik otwartych drzwi;
- Podłączenie przycisku do otwierania drzwi od wewnątrz.

Dodatkowo można zamówić:

- Możliwość podłączenia kamery video o zużyciu prądu do 300 mA albo dwóch do 150 mA.

Dane techniczne

Nominalne napięcie zasilające, V/Hz	220 (+10%, -15%)/50
Parametry wytwarzanego sygnału sterującego:	
napięcie, V	2
moc, W	15
czas trwania polecenia, s	0.03 i 3
Czas autonomicznego zasilania dla polecenia:	
o czasie trwania 0.03 s	>72 godz. przy otwieraniu 1 raz na min. >120 godz. przy otwieraniu 1 raz na min.
o czasie trwania 3 s	>36 godz. przy otwieraniu 1 raz na min. >100 godz. przy otwieraniu 1 raz na min.
Blok zasilania kamery video:	
napięcie wyjściowe, V	12
natężenie wyjściowe, mA	300
Ilość programowalnych kluczy elektronicznych	254
Liczba kombinacji kodowych	$5,4 \times 10^{14}$
Temperatura otoczenia*, °C	od +1 do +45
Rozmiary gabarytowe, mm	93x93x55
Stopień ochrony wg normy ГОСТ 14254	IP65
Warunki otoczenia	poza pomieszczeniami, pomieszczenia wilgotne
Klasa zabezpieczenia przed porażeniem prądem elektrycznym wg ГОСТ 27570	II (nie wymaga uziemienia zabezpieczającego)

* dolna wartość temperatury ograniczona jest zastosowaniem akumulatorów

Dodatkowe wyposażenie moduł wskaźnikowy.

Urządzenie kodowe EKZ-7 Touch-Memory + karta plastikowa



Przeznaczenie

Elektroniczne urządzenie kodowe EKZ-7 jest urządzeniem do sterowania zamkami elektromechanicznymi (np. firmy CISA i analogicznymi), posiadającymi mechaniczny samozatrask i elektroniczne urządzenie do otwierania zamka o napięciu sterowania 8...12V.

Urządzenie jest elektronicznym blokiem sterowania, w którym w charakterze klucza elektronicznego można stosować:

- elektroniczne plastikowe karty firmy EM-Marin do sterowania bezkontaktowego;
- elektroniczne pastylki firmy Dallas dowolnej serii DS1990A... DS1996 (Touch Memory).

Cechy charakterystyczne:

- Zapis/zapis dodatkowy w pamięci do 60 elektronicznych kluczy/kart (możliwe 254);
- Możliwość działania zarówno z master-kluczem (master-kartą), jak i bez nich;
- Możliwość podłączenia przycisku do otwierania drzwi od wewnątrz;
- Wbudowany blok zasilania sieciowego;
- Autonomiczne zasilanie od 4 akumulatorów o pojemności «AA» 1,2V 1000mA/godz.;
- Aktywna ochrona przed zakłóceniami elektromagnetycznymi.

Dane techniczne

Nominalne napięcie zasilające, V/Hz	220 (+10%, -15%)/50
Wytwarzany sygnał sterujący, V	12
Czas trwania polecenia, regulowany, s	0,03 lub 3
Napięcie zasilania autonomicznego, V	4,8
Średni używany prąd ze źródła zasilania autonomicznego:	
w trybie dyżurnym, mA	mniej niż 25
w trybie otwierania, A	0,3...0,6
Czas autonomicznego zasilania, doba	do 2
Ilość programowalnych elektronicznych kluczy/kart	60 (254)
Liczba kombinacji kodowych	4×10^6
Maksymalna długość przewodów od bloku sterowania do urządzenie usuwającego kod i przycisku otwierania, m	30
Temperatura otoczenia *, °C	od +1 do +45
Warunki otoczenia	wewnątrz pomieszczenia
Rozmiary gabarytowe, mm	93x93x55
Stopień ochrony wg normy ГОСТ 14254	IP65
Klasa zabezpieczenia przed porażeniem prądem elektrycznym wg ГОСТ 27570	II

(nie wymaga uziemienia zabezpieczającego)

* dolna wartość temperatury ograniczona jest zastosowaniem akumulatorów

Wariant wykonania:

Urządzenie kodowe EKZ-7 z urządzeniem usuwającym kod do elektronicznych kluczy-pastylek;

Urządzenie kodowe EKZ-7 z uniwersalnym urządzeniem usuwającym kod do elektronicznych kluczy-pastylek i kart elektronicznych.

Klucze elektroniczne

Moduł kontrolera EKZ-7.1K Touch-Memory + plastikowa karta

Przeznaczenie

Moduł kontrolera EKZ-7.1K pozwala stworzyć zamek kodowy, w których w charakterze kluczy elektronicznych mogą być stosowane:

- Elektroniczne plastikowe karty firmy EM-Marin do sterowania bezkontaktowego;
- Elektroniczne pastylki firmy Dallas dowolnej serii DS1990A... DS1996 (Touch-Memory).



Cechy charakterystyczne:

- Zapis/zapis dodatkowy w pamięci do 60 elektronicznych kluczy/kart (możliwe 254);
- Możliwość działania zarówno z master-kluczem (master-kartą), jak i bez nich;
- Możliwość podłączenia przycisku do otwierania drzwi od wewnątrz;
- Aktywna ochrona przed zakłóceniami elektromagnetycznymi.

Dane techniczne

Nominalne napięcie zasilające	+12 B
Zużywany prąd:	
w trybie dyżurnym, mA	nie więcej niż 10
w trybie otwierania (w zależności od typu używanego zamka elektromechanicznego), A	0,3-1,5
Czas trwania polecenia, regulowany, s	0,03 lub 3
Ilość programowalnych kluczy elektronicznych	6 0 (2 5 4)
Liczba kombinacji kodowych	4 x 1 0 ⁶
Maksymalna długość przewodów od bloku sterowania do urządzenia usuwającego kod i przycisku otwierania, m	30
Temperatura otoczenia, °C	od -20 do +45
Rozmiary gabarytowe, mm	46x33x18

Wariant wykonania:

Moduł kontrolera EKZ-7.1K z urządzeniem do usuwania kodu do elektronicznych kluczy-pastylek

Moduł kontrolera EKZ -7.1K z uniwersalnym urządzeniem do usuwania kodu do elektronicznych kluczy-pastylek i plastikowych kart